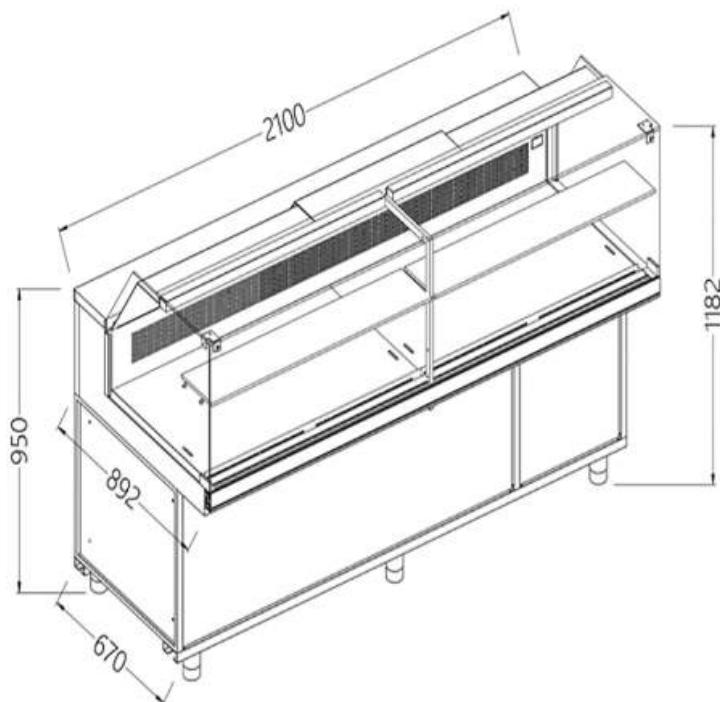


Vitrine snack chaud-froid statique_vitres basses, avec groupe, avec reserve

Référence : CFB21X/R2



Caractéristiques du produit :

product_range_name: Food & Bar
product_category_name: Diamond
product_line_name: METRIKA COMPOSITION
product_subfamily_name: 1500 MM
product_family_name: Eléments comptoirs vitrines
product_subrange_name: Composition Modules
(L x P x H) mm: mm (L x P x H) : 2100 x 892 x 1182
T°: +2°+6° & +50°+7
kW: 0.55
Volume en m³: 1.95
Poids (en kg): 231
Ecotaxe: 23,331
N° de page catalogue: FB3-16_1