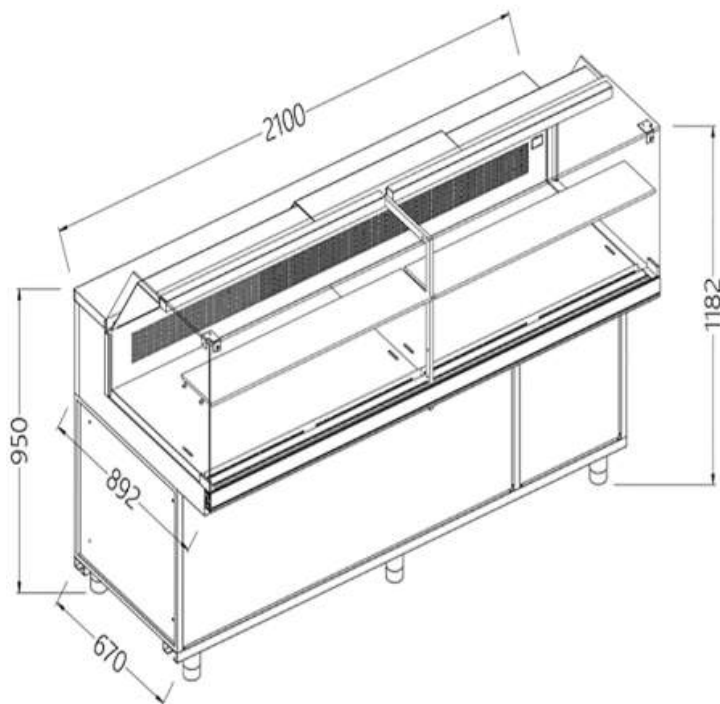


## Vitrine snack chaud-froid statique\_vitres basses, avec groupe, avec reserve

Référence : CFB21X/R



### Caractéristiques du produit :

product\_range\_name: Food & Bar  
product\_category\_name: Diamond  
product\_line\_name: METRIKA COMPOSITION  
product\_subfamily\_name: 1500 MM  
product\_family\_name: Eléments comptoirs vitrines  
product\_subrange\_name: Composition Modules  
(L x P x H) mm: mm (L x P x H) : 2100 x 892 x 1182  
T°: +2°+6° & +50°+7  
kW: 0.55  
Volume en m<sup>3</sup>: 1.95  
Poids (en kg): 231  
Ecotaxe: 23,331  
N° de page catalogue: FB3-16\_1