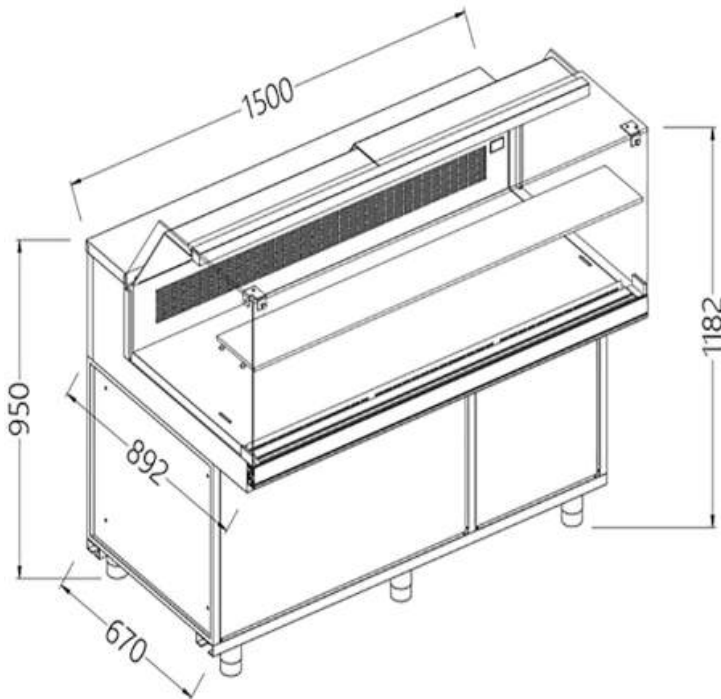


## Comptoir vitrine réfrigéré & chauffante EN & GN, vitre basse, statique, sans réserve

Référence : CFB15X



- Réfrigération et chaleur statique.
- Vitres basses, avec 1 tablette intermédiaire
- Exposition EURONORM et GASTRONORM.
- Tablette de travail en acier inox (cod. X)
- Version brute (sans panneau décoratif frontal, sans joues, plinthes ....)
- Vitres en verre trempé (Extra Clair), vitre frontale à 90°, ouvrable et rabattable munie d'un point d'arrêt de sécurité (entretien aisé) vitres latérales avec dispositif antibuée intégré (basse tension 12V), tablette intermédiaire de série
- Cuve d'exposition EURONORM et GASTRONORM en acier inox AISI 304, avec angles et coins arrondis, profondeur 604 mm, sur demande: des plateaux d'exposition amovibles, réalisés en acier inox, traités en couleur
- Structure portante tablette(s) intermédiaire(s) en acier inox AISI 304
- Éclairage de type LED (double rangée), avec interrupteur On-Off
- Côté service: portillons en plexiglas coulissants, façonnés, permettant un alignement aux vitres latérales
- Groupe compresseur incorporé, classe climatique 3
- Gaz réfrigérant R404a
- Évaporateur statique, traité contre la corrosion des acides alimentaires.
- Dégivrage automatique, avec auto évaporation des condensats.
- Châssis réalisé en tôle d'acier plastifié, isolation en polyuréthane sans CFC, pieds en acier inox réglables (coulissants) permettant un parfait ajustement (sur demande: AP = avec dispositif support plateforme "marche de service" , ou SP = standard sans dispositif).
- Appareil construit dans le respect des normes (CE) en vigueur.

Accouplables pour une configuration flexible (moyennant un kit d'assemblage). Innombrable possibilité de personnalisation, vitres basses ou vitres hautes, choix des matériaux de la tablette de travail, couleur des joues latérales et du fronton, ainsi que de la plinthe et de la moulure décorative en aluminium (avec en option la possibilité d'y intégrer un éclairage LED), couleur des plateaux d'exposition (anthracite, blanc ou acier inox). Évaporateur traité, dispositif d'auto évaporation des condensats, lumière LED, système antibuée intégré..... Sur demande: Éléments neutres ou caisse, éléments angulaires 90° et 45°, aussi bien ouverts que fermés.

#### **ADVANTAGE:**

Mettez en valeur vos desserts, gâteaux, macarons... mais aussi salades, sandwiches, yaourts, boissons. Grâce à leur grande surface d'exposition EURONORM et GASTRONORM et leur éclairage LED, un design très épuré MADE IN ITALY, le soin du détail ainsi qu'une finition irréprochable des comptoirs vitrines Metrika sauront contenter les plus exigeants. Metrika Line vous offre un programme complet d'éléments personnalisables pour satisfaire à toutes les exigences spécifiques de vos agencements "food & bar" .

#### **Caractéristiques du produit :**

product\_range\_name: Food & Bar  
product\_category\_name: Diamond  
product\_line\_name: METRIKA COMPOSITION  
product\_subfamily\_name: 1500 MM  
product\_family\_name: Éléments comptoirs vitrines  
product\_subrange\_name: Composition Modules  
(L x P x H) mm: mm (L x P x H) : 1500 x 890 x 1180  
T°: +2°+6° & +50°+7  
kW: 0.55  
Volume en m<sup>3</sup>: 1.95  
Poids (en kg): 231  
Ecotaxe: 23,331  
N° de page catalogue: FB3-15\_1